

联系我们
Contact Us

管道回转接头&球体转动接头



枣庄市德威迩机械科技有限公司
Zaozhuang Dewel Machinery Technology Co.,Ltd
地址：山东省滕州市善文街二巷45号
Tel:+86 632 5822778 Fax:+86 632 5601281

枣庄市德威迩机械科技有限公司
Zaozhuang Dewel Machinery Technology Co.,Ltd

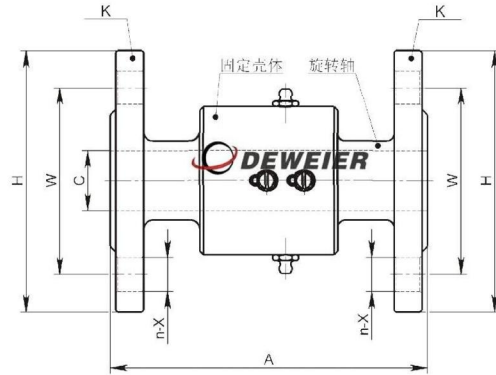


WY型旋转管道往复式回转接头



产品特点:

1. 两排精密级钢球支撑，运转平稳，无摆动；
2. 轴承内部预填进口轴承润滑脂，可持续3-5年无需维护；
3. 进口密封圈，使用寿命长；
4. 特殊处理旋转轴，耐磨损；
5. 稳定性产品设计结构，无需日常维护；



技术参数:

最高转速: 20 r/min
 工作温度: -30~+121℃
 最大压力: 5Mpa
 适用介质: 油、水、空气
 注: 其它工况需咨询德威迩 b g/艘

规格	订货编码	K	A	C	W	H	n-X	重量
20A	WY20F-PN16	DN20PN16	150	20	75	105	4-14	3.5kg
25A	WY25F-PN16	DN25PN16	150	25	85	115	4-14	4.1kg
32A	WY32F-PN16	DN32PN16	170	32	100	140	4-18	6.0kg
40A	WY40F-PN16	DN40PN16	170	40	110	150	4-18	6.6kg
50A	WY50F-PN16	DN50PN16	170	50	125	165	4-18	8.2kg
65A	WY65F-PN16	DN65PN16	170	65	145	185	4-18	10.6kg
80A	WY80F-PN16	DN80PN16	170	80	160	200	8-18	12kg
100A	WY100F-PN16	DN100PN16	185	100	180	220	8-18	16kg
125A	WY125F-PN16	DN125PN16	185	125	210	250	8-18	21kg
150A	WY150F-PN16	DN150PN16	200	150	240	285	8-22	27kg
200A	WY200F-PN16	DN200PN16	220	200	295	340	12-22	41kg
250A	WY250F-PN16	DN250PN16	300	250	355	405	12-26	74kg



QZJ型球体转动旋转接头

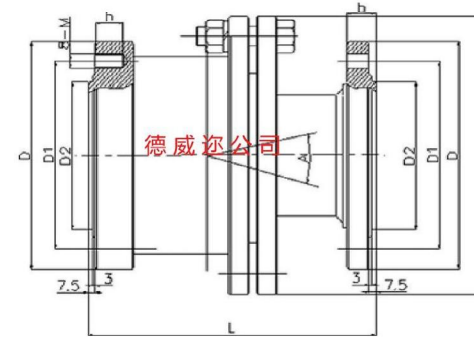


产品特点:

1. 步进梁式加热炉汽化冷却系统专用旋转接头，可长期服务于温度300℃，耐压4.0Mpa,的工况；
2. 球体密封结构，可围绕轴线旋转360°并且同时也可以摆动±15°角；
3. 独有的多弹簧补偿机构，可自动补偿磨损；
4. 由德威迩特殊研发的超耐磨损球面密封环，使用寿命2年以上
5. 结构简单，维修方便；

技术参数:

最高转速: 10 r/min
 工作温度: -30~+300!
 g Y' S<R>y 4Mpa
 适用介质: 蒸汽、导热油、热水
 注: 其它工况需咨询德威迩 b g/艘



口径	订货编码	O	L	D	D1	D2	n-X	重量
DN80	QZJ-DN80	250	265	195	160	120	8-M16	32kg
DN100	QZJ-DN100	280	300	235	190	149	0-M20	52kg
DN125	QZJ-DN125	288	369	270	220	175	8-M22	71kg

☆特殊尺寸敬请联系德威迩技术部0632-5832779