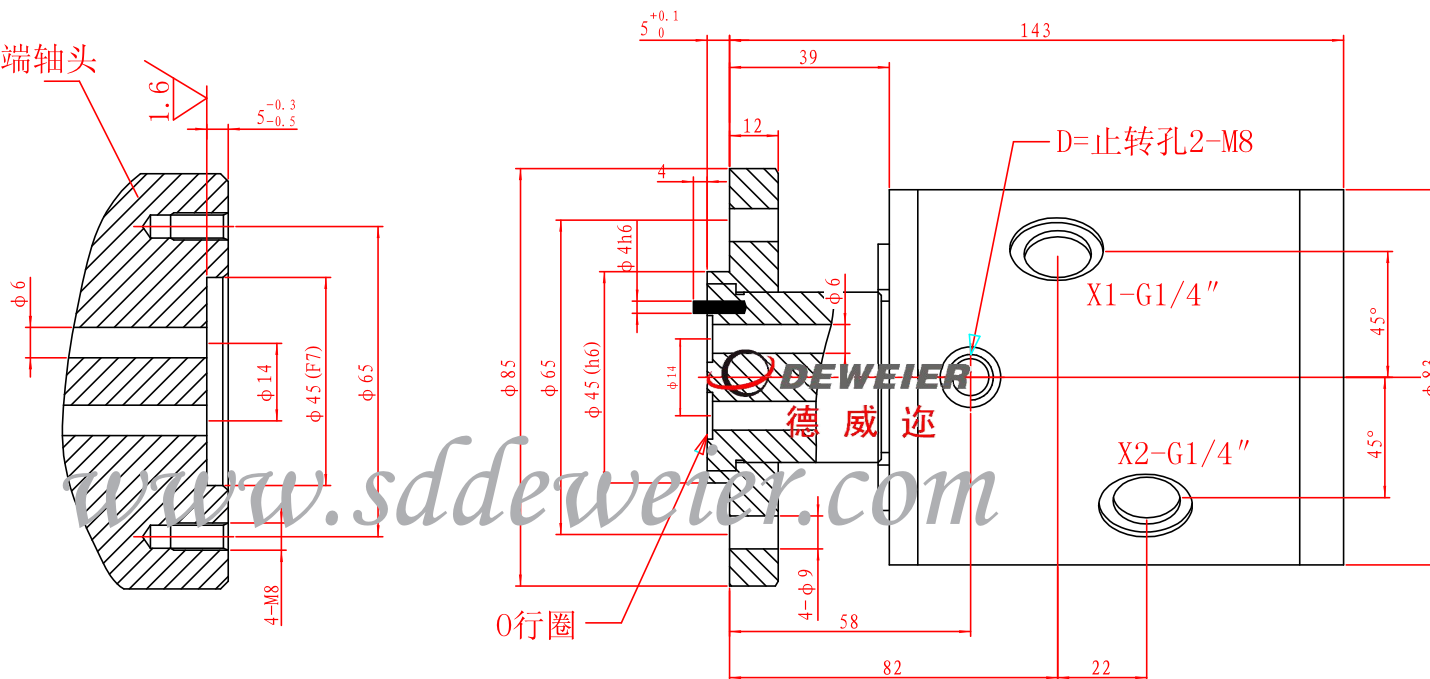
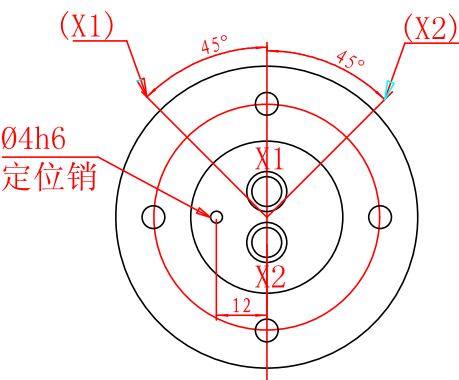


设备端轴头



液压双通道旋转接头-DRF02008



DRF系列旋转接头是一种专门用于低速高压多种介质、多通路设备的一种旋转接头，服务于加工中心旋转工作台、液压工作站、卷取机、液压机械及多通路高压控制器之类设备

产品特点:

1. 两只宽大精密轴承支撑, 运转平稳, 轴承终生无需维护;
2. 进口专用密封件, 保证长寿命运转;
3. 40Cr钢轴芯经特殊处理保证了足够耐磨性;
4. 各项技术指标达到国外同类产品
5. 能为客户量身定制所需要的产品;

重要注意:

1. 技术参数数据为最大值, 并不能同时使用; 最高工作转速与工作压力成反比且与密封介质润滑能力、密封件散热等工况有关系; 转速30RPM以下时, 最大工作压力可达32Mpa;
2. 内部通道可能相互渗漏, 应注意不同流体的相容性, 防止交叉污染;
3. 工作流体、压力介质均应过滤后使用, 过滤精度不低于10 μm;

技术参数

最高耐压 (Mpa):	32Mpa
使用温度 (°C):	-30°C—+120°C
最高转速 (RPM):	400RPM
流体介质:	液压油、锂基脂等

Tel:0632-5822778 Fax:0632-5601281

				旋转接头			 www.sddeweier.com	
设计	审核	更改文件名	签字	日期	图样标记	重量	比例	液压双通道旋转接头
							1:1	P/N: DRF04008
日期	共	张	第	张				

此图纸版权由德威逊公司所有未经允许私自使用违者必究!

