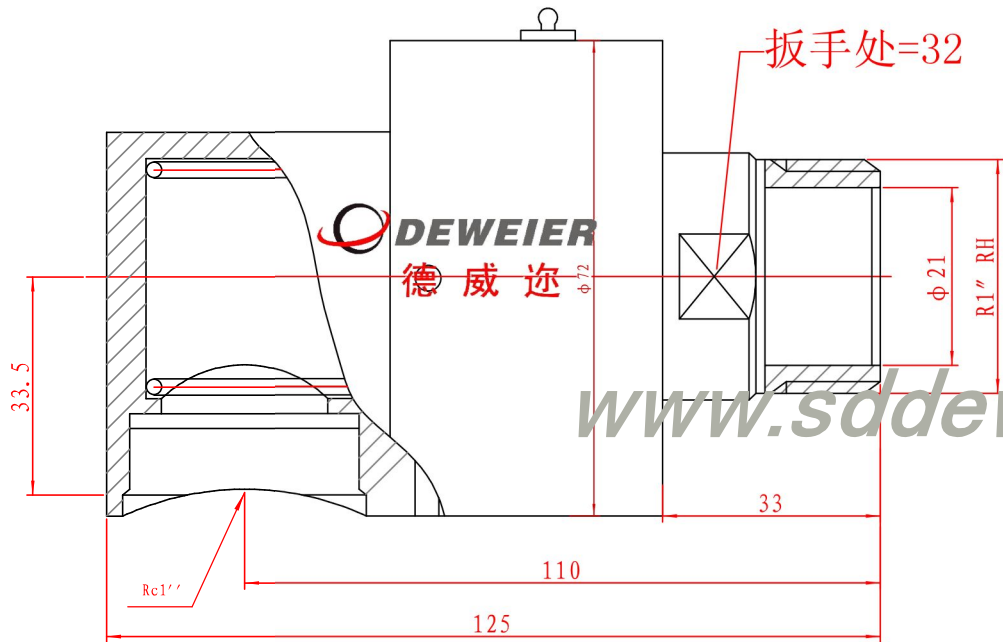
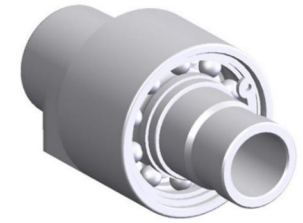
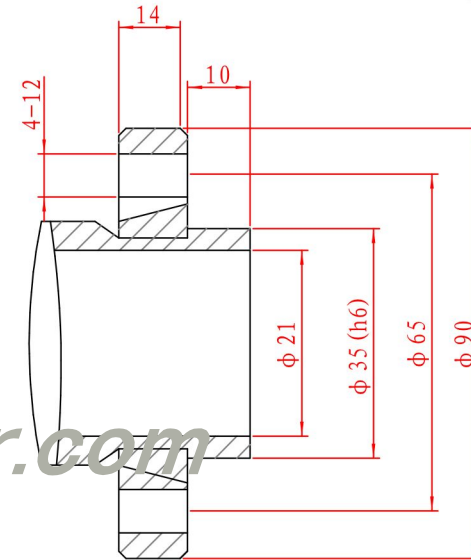


D550单项式旋转接头



P/N: D550-25A



P/N: D550-25F

D550系列旋转接头由两个宽大精密轴承支撑并采用平稳式密封原理设计，将密封承载和磨损降到最低，延长使用寿命

产品特点：

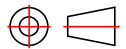
1. 结构简单；
2. 两个宽大轴承支撑，转动平稳；
3. 机械密封设计，使用寿命长；
4. 防腐蚀材料，可长期使用复杂工况；
5. 壳体设有观察孔，可观察泄漏情况及磨擦情况；
6. 特殊要求请联系德威迩公司技术部0632-5832779

技术参数

使用压力 (Bar) :	10Bar
使用温度 (°C) :	-30℃—+120℃
最高转速 (RPM) :	1000RPM
流体介质:	水、空气、油品

Tel:0632-5822778 Fax:0632-5601281

				旋转接头			 德威迩 www.sddeweier.com	
							单项式旋转接头	
							螺纹连接: D550-25A 法兰连接: D550-25F	
标记	处数	更改文件名	签字	日期	图样标记	重量	比例	
设计							1:1	
				日期	共 张	第 1 张		



此图纸版权由德威迩公司所有未经允许私自使用违者必究